

EcoDESIGN БАШМАКА Для КОНТАКТНОГО РЕЛЬСА

ZOOM

НА ШАГ ВПЕРЕД ПО ПУТИ
ЭКОЛОГИЧЕСКОЙ
ОТВЕТСТВЕННОСТИ



ТЕХНОЛОГИЧНОЕ И ЭКОЛОГИЧЕСКИ ОРИЕНТИРОВАННОЕ РЕШЕНИЕ

СЪЕМНАЯ И ПОВТОРНО ИСПОЛЬЗУЕМАЯ СИСТЕМА

- Инновационный монтаж
- Повторное использование металлических компонентов
- Замена исключительно изношенной угольной части

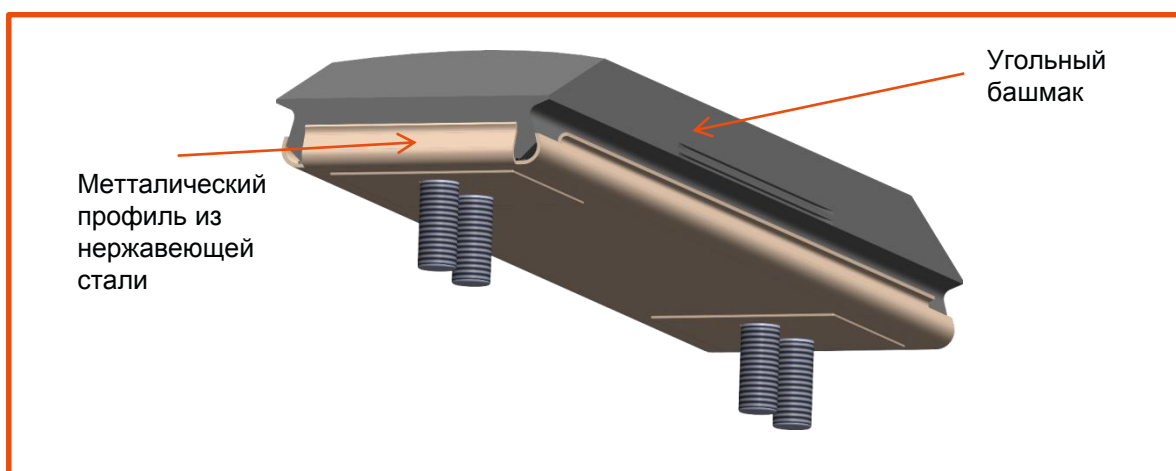
ПАТЕНТ MERSEN

ПОБЕДИТЕЛЬ ПРЕМИИ ИННОВАЦИЙ



ИННОВАЦИОННЫЙ МОНТАЖ

- Замена исключительно изношенной угольной части
- Отсутствие пайки свинцом
- Отсутствие коррозии металлического профиля и болтов



БЕЗОПАСНЫЙ МОНТАЖ

- Металлический профиль из нержавеющей стали
- Отличная сопротивляемость ударам, вибрациям и механическому воздействию
- Равномерное распределение тока в башмаке (снижение электрических потерь)

ПОВТОРНО ИСПОЛЬЗУЕМЫЕ МЕТАЛЛИЧЕСКИЕ КОМПОНЕНТЫ

- Повторное использование профиля и болтов
- Утилизация отходов
- Программа полной переработки Мерсен

Contact: info.ptt@mersen.com